

# 保証書

持込修理

品名	スリム真空パック器		
品番	BJ-V03		
お客様様	お名前		
	ご住所	〒	
お買い上げ日	年 月 日	電話番号 ( ) -	住所・電話番号
保証期間	お買い上げ日より	対象部分	取扱販売店 ☎
	1年	本体 消耗部品は除く	

本書はお買い上げの日から上記期間中故障が発生した場合には、本書記載内容で無料修理を行なうことをお約束するものです。詳細は下記をご参照ください。

## 《無料修理規定》

- 取扱説明書、本体貼付ラベル等の注意書きに従った使用状態で保証期間内に故障した場合には、無料修理をさせていただきます。  
(イ) 無料修理をご依頼になる場合には、お買い上げの販売店に商品と本書をご提示ご持参いただきお申しつけください。  
(ロ) お買い上げの販売店に無料修理をご依頼にならない場合には、当社サービスセンターにご連絡ください。
- ご転居の場合の修理ご依頼先等は、お買い上げ販売店または当社サービスセンターにご相談ください。
- ご贈答品等で本書に記入の販売店で無料修理をお受けにならない場合には、当社サービスセンターにご連絡ください。
- 保証期間内でも次の場合には原則として有料にさせていただきます。  
(イ) 使用上の誤り及び不当な修理や改造による故障及び損傷  
(ロ) お買い上げ後の取付場所の移設、輸送、落下などによる故障及び損傷  
(ハ) 火災、地震、水害、落雷、その他天災地変、異常電圧、指定外の使用電源（電圧、周波数）などによる故障及び損傷  
(ニ) 車両、船舶等に搭載された場合に生ずる故障及び損傷  
(ホ) 一般家庭用以外（例えば、業務用としての使用）に使用された場合の故障及び損傷  
(ヘ) 本書のご提示がない場合  
(ト) 本書にお買い上げ年月日、お客様名、販売店名の記入のない場合、あるいは字句を書き替えられた場合
- 本書は日本国内においてのみ有効です。
- 本書は再発行いたしませんので大切に保管してください。

修理メモ

※この保証書は、本書に明示した期間、条件のもとにおいて無料修理をお約束するものです。従ってこの保証書によって、お客様の法律上の権利を制限するものではありませんので、保証期間経過後の修理についてご不明の場合は、お買い上げの販売店または当社サービスセンターにお問い合わせください。

※保証期間経過後の修理や補修用性能部品の保有期間については取扱説明書をご覧ください。

※This warranty is valid only in Japan.

株式会社 シー・シー・ピー

〒111-0042  
東京都台東区寿3-14-11  
蔵前チヨダビル3F

OM0/2601

# 取扱説明書

保証書付

## スリム真空パック器

品番 BJ-V03



このたびはお買い上げいただきまして、まことにありがとうございます。

- この取扱説明書は「BJ-V03XX※」用です。（※ " XX " は本体色品番）
- ご使用前にこの取扱説明書をよくお読みになり、正しくお使いください。
- お読みになった後は、いつでも見られるところに大切に保管してください。

◎ご使用前に	
安全上のご注意 <small>-必ず守ってください-</small>	2
使用上のご注意	4
各部のなまえ	5
◎使いかた	
真空パックのしかた [専用抗菌袋を使用する場合]	6
真空パックのしかた [専用抗菌ロール袋 (別売品) を使用する場合]	9
密封パックの作りかた	12
◎お手入れ	
お手入れ	13
◎困ったときに	
修理を依頼される前に	14
交換部品 / 別売品	15
仕様	16
保証とアフターサービス	17
保証書	巻末

## 家庭用

この商品を使用できるのは日本国内のみで、外国では電源・電圧が異なりますので使用できません。

This unit cannot be used in foreign countries as designed for Japan only.

## ご使用前に、この「安全上のご注意」を必ずお読みください。

◎ここに示した注意事項は、本商品を安全に正しくお使いいただき、あなたやほかの人々への危害や損害を未然に防止するためのものです。必ず守ってください。

誤った使いかたをしたときに生じる危険や損害の程度を表わす図記号です。



**警告**

「人が死亡または重傷を負う可能性が想定される内容」を表わしています。



**注意**

「傷害を負う可能性や、物的損害の発生が想定される内容」を表わしています。

お守りいただく内容を次の図記号で説明しています。



してはいけない「禁止」の内容を表わしています。



必ず実行していただく「強制」の内容を表わしています。

## 警告



乳幼児の手の届く範囲で使用しない  
感電・けがの原因になります。



シール用熱線に直接手を触れない  
やけどの原因になります。



本体のすき間にピンや針金などの異物を入れない  
感電やけが、火災の原因になります。



ぬれた手で、差し込みプラグを抜き差ししない  
感電の原因になります。



電源コードや差し込みプラグが傷んだり、コンセントの差し込みがゆるいときは使用しない  
感電・ショート・発火の原因になります。



改造はしない。また、修理技術者以外の人は、分解したり修理をしない  
火災・感電・けがの原因になります。修理はお買い上げの販売店または当社サービスセンターにご相談ください。(⇒17p参照)



交流100V以外では使用しない  
火災・感電の原因になります。



電源コードを傷つけたり、破損したり、加工したり、無理にねじ曲げたり、引っ張ったり、ねじったり、たばねたりしない  
電源コードが破損し、火災・感電の原因になります。



本体を水につけたり、水をかけたりしない  
ショート・感電・火災の原因になります。



商品に乗ったり傾けたりしない  
けがの原因になります。



お手入れの際は必ず差し込みプラグをコンセントから抜く  
感電やけが、やけどの原因になります。

## 注意



不安定な場所には置かない  
落下してけがの原因になります。



使用中に移動させない  
本体の落下などによりけがの原因になります。



使用中に上カバーを開けない  
やけどの原因になります。



カッターの刃に手を触れない  
けがの原因になります。



こどもだけや取り扱いに不慣れな方だけで使わせたり、乳幼児の手の届く範囲で使用しない  
感電やけが、やけどの原因になります。



使用時以外は、差し込みプラグをコンセントから抜く  
感電・漏電・火災の原因になります。



プラグを抜く

差し込みプラグを抜くときは電源コードを持たずに、必ず先端の差し込みプラグを持って引き抜く  
コードが劣化してショートや発火の原因になります。



プラグの点検

ときどきは電源コンセントやプラグの点検を  
コンセントにほこりがたまっていると湿気が加わることで電流が流れ、火災の原因になることがあります。差し込みプラグがはずれかけていたり、破損したりしている場合は特に危険です。

### ◆おもわぬ事故を防ぐために…

- コンセントのまわりにほこりをためないようときどき掃除をする。
- 差し込みプラグがしっかりと差し込まれているか確かめる。
- コンセントや差し込みプラグに異常がないか確かめる。

# 使用上のご注意

## けがや故障などを防ぐために、必ずお守りください

●本商品は家庭用の真空パック器です。業務用としては使用しないでください。また、真空パック、密封パックの目的以外には使用しないでください。

## お願い

●安全上のご注意をよくお読みください。(⇒2~3p参照)

本商品を安全にお使いいただき、あなたやほかの人々への危害や損害を未然に防止するための安全に関する重要な内容ですので、必ずよくお読みください。

●ご使用後にお手入れをしてください。(⇒13p参照)

汚れたままで使用を続けると、真空パック器としての性能が発揮できなくなるだけでなく故障・不衛生の原因になりますので、ご使用のたびにお手入れしてください。

この商品はあくまでも食品の鮮度保持や酸化による品質の劣化を軽減するものです。殺菌作用はありません。保存には十分ご注意ください。

## 故障などを防ぐために、必ずお守りください

### 本体を不安定な場所に置かない

本体の落下などにより、けがや故障の原因になります。

### 多湿で水がかかるところや乾燥した場所で使用しない

感電・故障・火災の原因になります。

### 液体を真空・密封しない

真空溝に容量以上の水分がたまると水分が漏れ故障の原因になります。

### 台所の流し台など、水を使用する場所や湿気やほこりの多い場所で使用しない

ショートして火災や感電の原因になります。

### 以下のような食材を真空パックにしない

- ・小麦粉などの粉もの
- ・ポテトチップのような割れやすい食材

### とがった部分のある食材は、綿布などでしっかり包んで吸引する

抗菌袋に穴が開くことがあります。

### 上カバーやカッターを持って移動しない

故障やけがの原因になります。

### 人がよく通るところで使用しない

ぶつかったり、電源コードにひっかかったりすると、本体が落下して、けがや故障の原因になります。

真空パックされた食材をオープンや直火で戻さない。また、袋を火に近づけない。袋に火が移り、発火の原因になります。

### 使用直後は本体のシール用熱線や袋の密封部に触れない

高温になっているため、やけどの原因になります。

### 一般のポリエチレン袋などを使用しない

専用抗菌袋・専用抗菌ロール袋を使用してください。

### シール作業を連続して行わない

時間をあけずに連続してシール作業を行なうとシール部分が高温になり袋が溶ける原因になります。

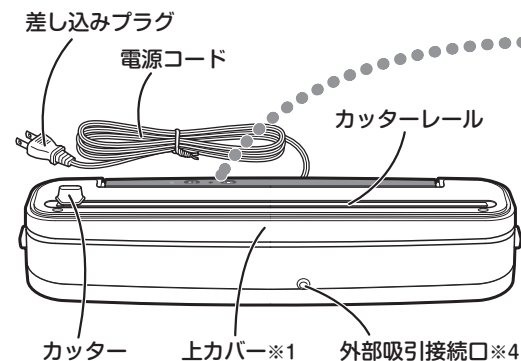
### 真空溝はご使用のたびにお手入れする

雑菌が繁殖する原因になります。

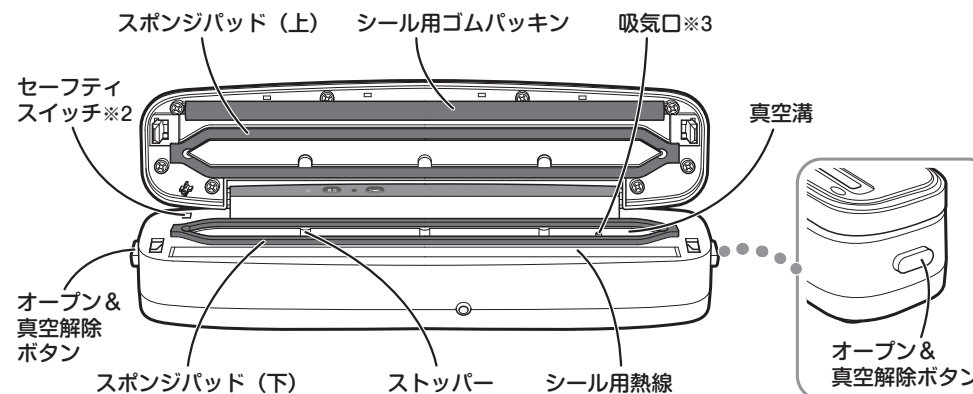
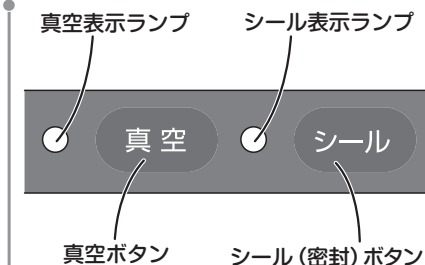
(⇒13p「お手入れ」参照)

# 各部のなまえ

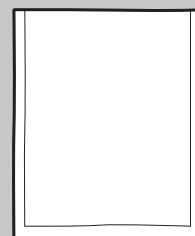
## ■ 本体



## 操作パネル



## 付属品



専用抗菌袋(小)×10枚



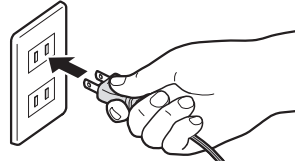
かんたんスタートガイド

- ※1 上カバーは左右のオープン&真空解除ボタンを押してロックを解除してから上に引き上げて開きます。
- ※2 セーフティスイッチは上カバーが開いた状態のときにシール用熱線が熱くならないようにするための安全装置です。上カバーを開けた状態でセーフティスイッチには触れないでください。
- ※3 吸気口・外部吸引接続口はふさがらないでください。また、ご使用時ゴミや異物が付いていないことを確認してください。
- ※4 当部位は、拡張用の付属品を接続するためのものです。現時点では使用しません。

## 真空パックのしかた [専用抗菌袋を使用する場合]

### 1 差し込みプラグをコンセントに差し込む

差し込みプラグを家庭用コンセント（交流100V）にしっかりと差し込みます。



#### ⚠ 警告

ぬれた手で差し込みプラグを抜き差ししない  
感電の原因になります。

### 2 専用抗菌袋の中に真空保存する食材を入れる

#### お願い

#### ●生の野菜や果実の保存について…

生の野菜や果実は呼吸しているため、そのままでの保存はできません。真空パックや密封パックを作る際は、ゆでる・蒸すなどの加熱調理を行ってから保存してください。※調理せずに生のまま真空パックや密封パックをすると、野菜などから発生する自然のガスの影響で袋が膨らみます。

#### ●水分の多い食材を真空パックにするときは…

食品（肉類、魚類、野菜など）の水分をよくふき取ってから真空作業してください。また、水分の多い食材やソース類を真空パックにする時は入れるものを袋の半分以下にしてください。（内容物が多いとはみ出ることがあります）

#### ●肉類や魚類、生もの、油ものなどを入れた専用抗菌袋は再利用しないでください。

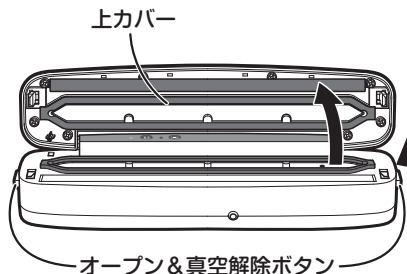
衛生上の問題から、再利用はしないでください。

#### ●やわらかい食材などを真空パックしないでください。

つぶれる場合があります。

### 3 上カバーを開ける

左右のオープン&真空解除ボタンを押して、上カバーを引き上げます。

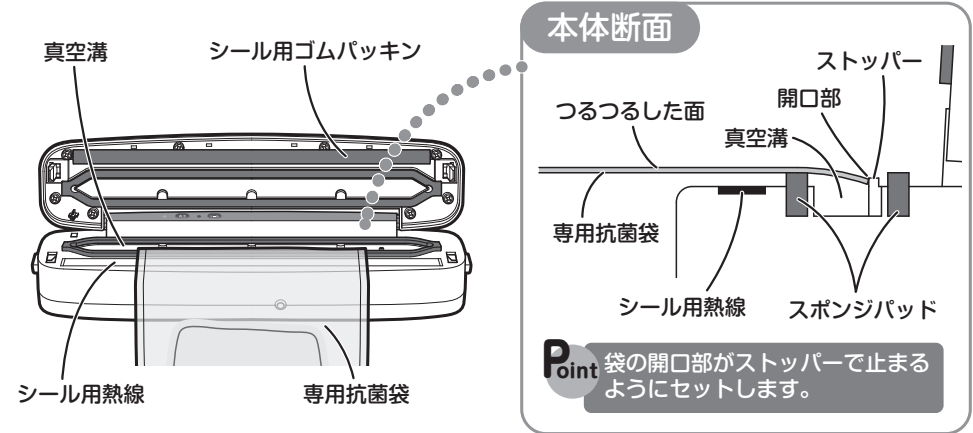


#### ⚠ 注意

上カバーが開かないときは無理に開けない  
上カバーやロック部の破損の原因になります。

### 4 真空溝に専用抗菌袋をセットする

専用抗菌袋のつるつるした面を上にして、袋の開口部を真空溝のストッパーにあてるように置いてください。

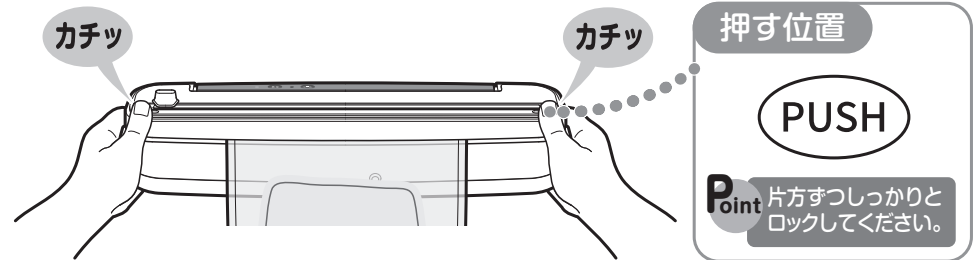


#### ⚠ 注意

シール用ゴムパッキンとシール用熱線にゴミや異物が付いていないことを確認する  
正しくシールできない原因になります。

### 5 上カバーをロックする

上カバーを閉じて左右の「PUSH」の位置を強く押し、片方ずつ「カチッ」と音が鳴るまで押してロックしてください。ロックされると真空表示ランプ（緑色）とシール表示ランプ（赤色）が点灯します。  
※専用抗菌袋の位置がずれないように注意してください。



#### ⚠ 注意

#### 上カバーをゆっくり閉める

上カバーを閉めるときはゆっくりと閉めてください。勢いよく閉めると上カバー、本体の破損の原因になります。

用の前に

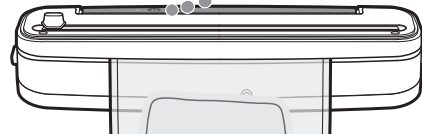
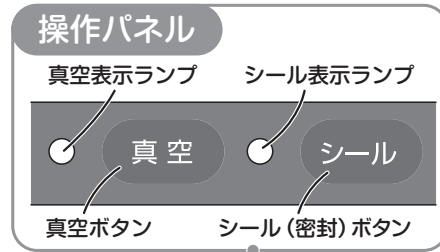
使いかた

お手入れ

困ったときに

## 6 真空/シール作業を行なう

- ① 操作パネルの真空ボタンを押すと、真空表示ランプ（緑色）が点灯から点滅に変わります。再度点灯に変わったら真空（吸引）作業の完了です。
- ② ①が完了するとシール表示ランプ（赤色）が点滅から点灯に変わり、シール作業完了です。



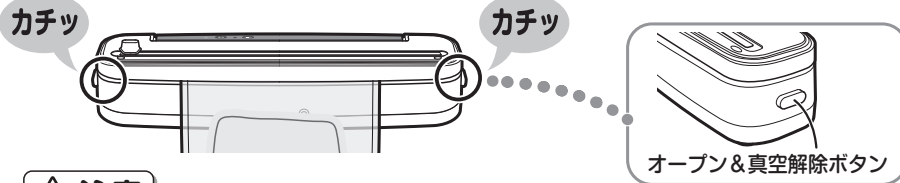
**Point** 真空ボタンを押しても真空（吸引）作業が始まらない場合は、上カバーを軽く押してください。

### シール作業のみを行なう場合

シール（密封）ボタンを押すとシール表示ランプ（赤色）が点灯から点滅に変わり、再度点灯に変わったらシール作業完了です。

## 7 上カバーを開けて、専用抗菌袋を取り出す

シール表示ランプ（赤色）が点灯したことを確認後、左右のオープン&真空解除ボタンを片方ずつ「カチッ」と音が鳴るまでしっかり押し、真空を解除してから上カバーを開けて、専用抗菌袋を取り出してください。



### ⚠ 注意

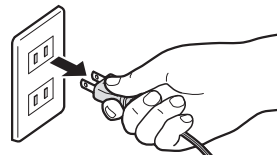
密封直後はシール用熱線および袋のシール部に触れない  
高温のため、やけどの原因になります。

**Point** オープン&真空解除ボタンは片方ずつしっかりと押してください。

## 8 使用後は必ず差し込みプラグをコンセントから抜く

### ⚠ 警告

ぬれた手で差し込みプラグを抜き差ししない  
感電の原因になります。

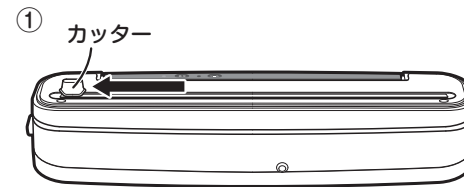


## 真空パックのしかた [専用抗菌ロール袋(別売品)を使用する場合]

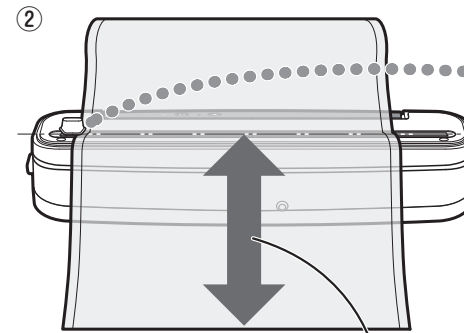
### 1 差し込みプラグをコンセントに差し込む (⇒6p参照)

### 2 専用抗菌ロール袋を使用する長さにカットする

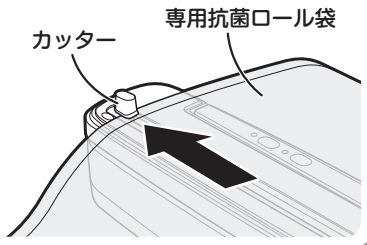
- ① カッターを左（または右）いっぱい寄せます。
- ② 専用抗菌ロール袋を使用する長さだけ引き出し、カッターの下にセットします。
- ③ カッターをカッターレール方向に押しつけながら横方向にスライドして、専用抗菌ロール袋をカットしてください。カッターは左右どちらからでもカットできます。



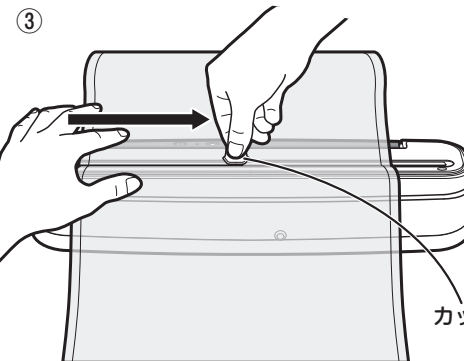
**Point** 専用抗菌ロール袋をセットする際、実際に使用する長さより6cm程長めにカットしてください。袋の形にして上下をシールするときに必要な長さになります。



カッター下に専用抗菌ロール袋を滑りこませてください。



使用する長さ



**Point** 専用抗菌ロール袋は、ずれないようにしっかりおさえてください。

**3 専用抗菌ロール袋を袋の形にする（底部をシールする）**

6ページ手順**3**～8ページ手順**7**を参照し、底部をシールします。

**4 専用抗菌ロール袋の中に真空保存する食材を入れ、真空／シール作業を行なう**

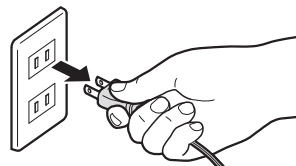
6ページ手順**2**～8ページ手順**7**と同様に食材を袋に入れ、真空／シール作業をしてください。

**5 使用後は必ず差し込みプラグをコンセントから抜く**



**警告**

ぬれた手で差し込みプラグを抜き差ししない  
感電の原因になります。



**Point**

●真空作業途中で作業を停止させたいときは…

シール作業が始まる前（袋の中の空気が抜ける前）に真空ボタンを押して停止させてください。



●途中で真空作業を停止させたあと、その状態でシールするときは…

真空作業が停止してから、シール（密封）ボタンを押して袋をシールしてください。（⇒8p参照）



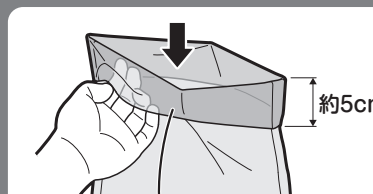
●解凍やあたためかたについて…

真空、密封した袋を電子レンジにかけると袋が破裂する場合があります。真空、密封した袋から内容物を取り出して、ほかの容器に移し替えてご使用ください。  
真空パックを湯せんする時は、必ず袋に切り込みを入れてから行なってください。

●上手にシールするには…

シール部に食材が付着すると上手にシールができなくなります。

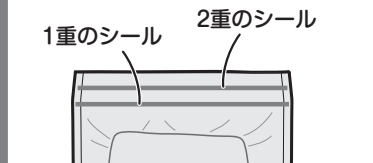
・袋の開口部を約5cm折り返してから食材を入れ、開口部をもとの形に戻してからご使用ください。



この部分には保存物を  
付着させない

●水分の多い食材について…

食材が漏れるおそれがありますので、開口側へ少しずらした位置で、2重のシール作業をおすすめします。

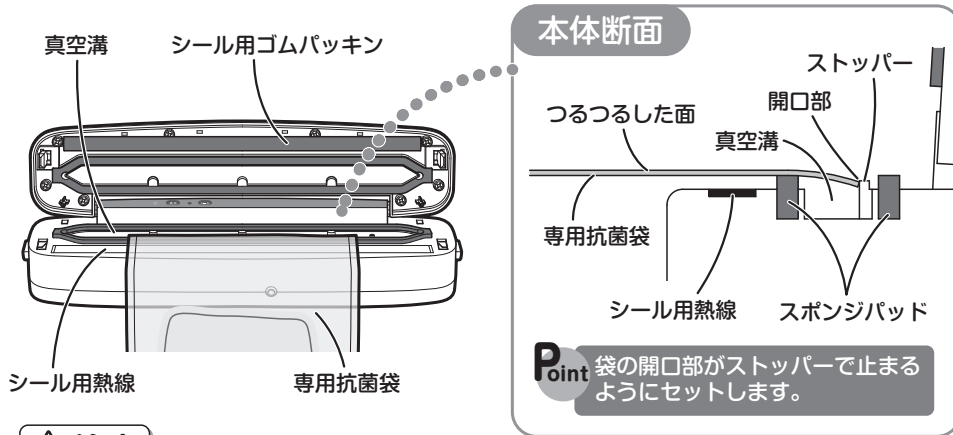


●魚の保存について…

魚の内臓は必ず取り除いてください。  
（内臓からガスが発生する場合があります。）

## 密封パックの作りかた (真空しないでシールする)

- 1 差し込みプラグをコンセントに差し込む (⇒6p参照)
- 2 上カバーを開ける (⇒6p参照)
- 3 専用抗菌袋の開口部を真空溝にセットする  
専用抗菌袋の開口部を真空溝の上に置いてください。



### ⚠ 注意

シール用ゴムパッキンとシール用熱線にゴミや異物が付いていないことを確認する  
正しくシールできない原因になります。

- 4 上カバーをロックする (⇒7p参照)
- 5 シール作業を行なう (⇒8p参照)
- 6 オープン&真空解除ボタンを押して、上カバーを開く (⇒8p参照)

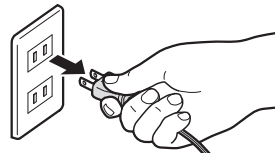
### お願い

- シール作業は本体が十分に冷めてから行なってください。  
シール作業を連続して行なうと、シール部分が高温になり、袋が溶けるおそれがあります。  
目安として1分以上間隔をあけて行なってください。

- 7 使用後は必ず差し込みプラグをコンセントから抜く

### ⚠ 警告

ぬれた手で差し込みプラグを抜き差ししない  
感電の原因になります。



### ⚠ 警告

お手入れの際は、必ず差し込みプラグをコンセントから抜く  
感電やけがの原因になります。

### お願い

- お手入れは本体が十分に冷めてから行なってください。  
使用直後はシール用熱線が熱くなっています。十分に冷めてからお手入れしてください。
- 本体、シール用熱線、真空溝、スポンジパッドは水洗いしないでください。  
性能が低下したり、ショート・感電・火災の原因になります。
- お手入れには以下のものは使わないでください。  
シンナー、ベンジン、アルコールなどは使用しないでください。

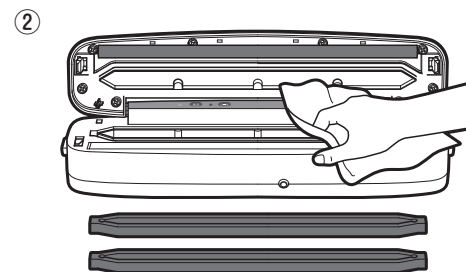
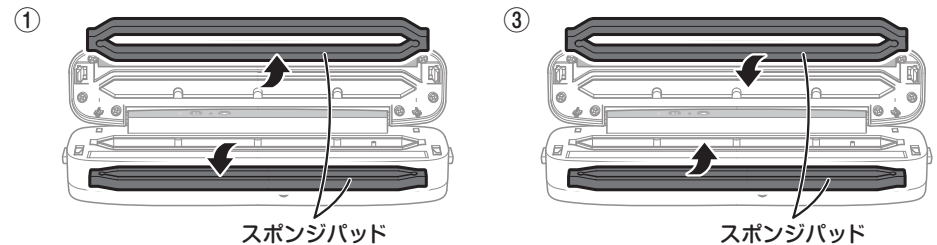


## 本体、シール用熱線、シール用ゴムパッキン

- やわらかい布で汚れをふき取る (水分が残らないように、から拭きしてください)

## 真空溝、スポンジパッド

- ①上カバーを開け、スポンジパッド(上下2ヶ所)を取りはずします。
- ②真空溝・スポンジパッドを乾いた布で拭いてください。汚れがおちにくいときは薄めた中性洗剤を含ませた布で汚れを取り除き、固くしぼった布で拭き取ってください。  
※スポンジパッドは水洗いしないでください。
- ③スポンジパッド(上下2ヶ所)を取り付けてください。



真空(吸引)作業が不十分な場合は、スポンジパッドが劣化している可能性があります。  
当社サービスセンターにご相談ください。(⇒17p参照)

# 修理を依頼される前に

修理を依頼される前に、次のことをお調べください。

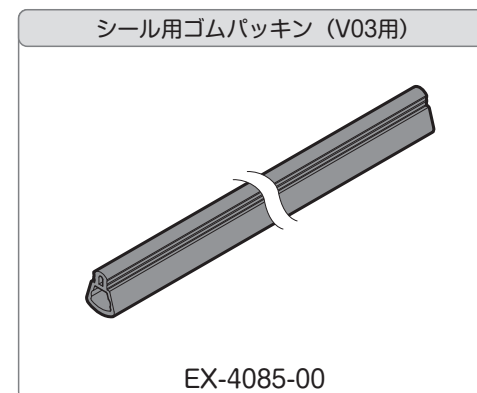
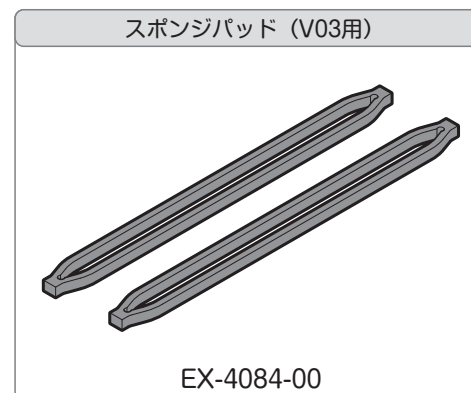
こんなときは	調べるところ	直し方
<ul style="list-style-type: none"> <li>真空表示ランプ、シール表示ランプが点灯しない</li> </ul>	<ul style="list-style-type: none"> <li>差し込みプラグが差し込まれていない</li> <li>上カバーがしっかりロックされていない</li> </ul>	<ul style="list-style-type: none"> <li>差し込みプラグをコンセント(AC100V)に差し込む <b>6p参照</b></li> <li>上カバーをしっかりと押しつけて正しく閉じる <b>7p参照</b></li> </ul>
<ul style="list-style-type: none"> <li>真空・シール(密封)ボタンを押しても動作しない</li> </ul>	<ul style="list-style-type: none"> <li>差し込みプラグがコンセントに差し込まれていない</li> </ul>	<ul style="list-style-type: none"> <li>差し込みプラグをコンセント(AC100V)に差し込む <b>6p参照</b></li> </ul>
<ul style="list-style-type: none"> <li>真空にならない(吸引されない)</li> </ul>	<ul style="list-style-type: none"> <li>上カバーが正しく閉じていない</li> <li>専用抗菌袋を使用していない</li> <li>専用抗菌袋が正しくセットされていない</li> <li>専用抗菌袋に穴が開いている</li> <li>吸気口に異物が詰まっている</li> <li>スポンジパッド(上・下)、シール用ゴムパッキンがセットされていない</li> <li>スポンジパッドが劣化している</li> </ul>	<ul style="list-style-type: none"> <li>上カバーをしっかりと押しつけて正しく閉じる <b>7p参照</b></li> <li>専用抗菌袋を使用する <b>6p参照</b></li> <li>専用抗菌袋のつるつるした面を上にして、開口部を真空溝に正しくまっすぐにセットする <b>7p参照</b></li> <li>食材のとがった部分などで専用抗菌袋に穴が開く場合があります。専用抗菌袋を取り替えて、とがった部分をキッチンペーパーでくるむなどして、再度真空作業を開始する</li> <li>吸気口から異物を取り除く <b>5p参照</b></li> <li>スポンジパッド(上・下)、シール用ゴムパッキンを正しい位置にしっかりと奥まではめセットする <b>5p参照</b></li> <li>交換部品のスポンジパッドを購入し交換する <b>15p参照</b></li> </ul>
	<ul style="list-style-type: none"> <li>上カバーが開かない</li> </ul>	<ul style="list-style-type: none"> <li>真空作業後にオープン&amp;真空解除ボタンを押していない</li> </ul>
<ul style="list-style-type: none"> <li>袋が溶ける</li> </ul>	<ul style="list-style-type: none"> <li>連続してシール作業をしている</li> </ul>	<ul style="list-style-type: none"> <li>シール作業を連続して行なうと、シール部分が高温になり、袋が溶ける原因になります。目安として1分以上の間隔をあげる</li> </ul>
<ul style="list-style-type: none"> <li>真空パック後に専用抗菌袋が膨らむ</li> </ul>	<ul style="list-style-type: none"> <li>生の野菜や果物を真空パックしている</li> </ul>	<ul style="list-style-type: none"> <li>生の野菜や果物はガスが発生するため真空パックできません。加熱調理を行ってから真空パックする <b>6p参照</b></li> </ul>

修理を依頼される場合は「保証とアフターサービス」をご覧ください。(⇒17p参照)

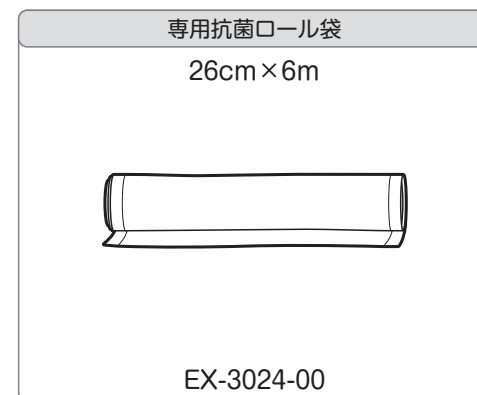
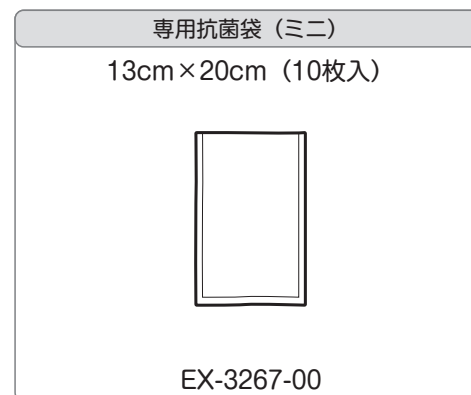
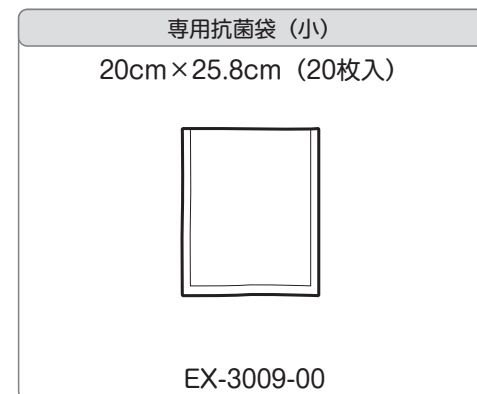
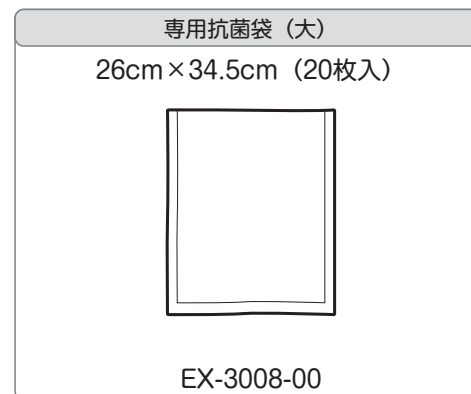
# 交換部品／別売品

交換部品／別売品を依頼される場合は「保証とアフターサービス」をご覧ください。(⇒17p参照)

## ◎交換部品



## ◎別売品



品 番	BJ-V03
電 源	AC100V 50-60Hz
消 費 電 力	100W
真 空 脱 気 力	最大600mmHg
シ ー ル 可 能 幅	最大260mm
外 形 寸 法	幅335×奥行83×高さ79mm
質 量	約0.77kg
電 源 コードの長さ	約1.3m
安 全 装 置	電流ヒューズ、温度ヒューズ、真空センサー
シ ー ル 接 着 部 温 度	150℃
付 属 品	専用抗菌袋（小サイズ）10枚、かんたんスタートガイド
抗 菌 袋 使 用 可 能 温 度	-40℃~120℃
抗 菌 袋 材 質	ナイロン、ポリエチレン、抗菌加工剤付ポリエチレン


- 1 この商品には保証書がついています。**  
保証書は販売店にて所定事項を記入してお渡しいたしますので、内容をよくお読みのうえ大切に保管してください。
- 2 保証期間はお買い上げの日から1年間です。**  
保証期間中でも有料になることがありますので、保証書をよくお読みください。
- 3 保証期間後の修理は・・・**  
販売店または当社サービスセンターにご相談ください。修理によって機能が維持できる場合は、ご要望により有料修理いたします。ただし、補修用性能部品の最低保有期間は、製造打ち切り後6年です。
- 4 商品修理に関する取り決めについて**  
お客様からお預かりした大事な商品の取り扱いに関しては、弊社修理規約・規定に則り対応いたします。修理をお申込みの際は、弊社ホームページに記載している弊社修理規定をご一読していただきますようお願い申し上げます。  
<<https://www.ccp-jp.com/life/kitei.pdf>>  
注意）補修用性能部品とは、その商品の機能を維持するために必要な部品です。

この商品についてのご質問は

株式会社 **シー・シー・ピー** サービスセンター

**TEL.075-692-1001 FAX.075-681-0904**

営業日：月曜～金曜（但し、祝日は除きます）お電話受付時間 10：00～17：00

<b>愛情点検</b>	<b>長年ご愛用の商品の点検を！</b>	
	<b>このような症状はありませんか？</b> <ul style="list-style-type: none"> <li>●電源を入れても、ときどき運転しないことがある。</li> <li>●コードを動かすと、通電したり、しなかったりする。</li> <li>●本体が変形したり、異常に熱い。</li> <li>●こげくさいにおいがする。</li> <li>●その他の異常、故障がある。</li> </ul>	このような症状のときは、事故防止のため、直ちに使用を止めていただき、必ず販売店または当社サービスセンターに点検をご相談ください。

